

**leboulch**



[www.leboulch.com](http://www.leboulch.com)

# GOLD<sub>2</sub>

**WYWROTKA NA WAGĘ ŻŁOTA!**

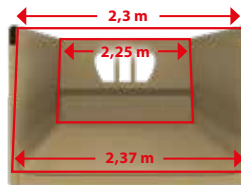


**Kompletna maszyna z szeroką gamą opcji wyposażenia**

## WYPOSAŻENIE STANDARDOWE



Aluminiowa drabinka samochodująca, ocynkowane boczne błotniki i przygotowanie do opcji wyposażenia (osłona przeciwrowerowa i termoplastyczne błotniki).

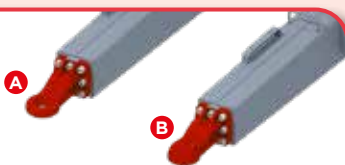


**Trapezowa skrzynia**  
(2,25 m z przodu i 2,3 m z tyłu) szersza u dołu niż u góry w celu ułatwienia rozładunku.



Schówek na dokumenty z indywidualną książką części i instrukcją obsługi.

**Mocna podłużnica rurowej ramy 300 x 100 x 10 mm** na wszystkich modelach serii, z wyjątkiem 47S16, 53S16 i 53D19 (300 x 100 x 8 mm).



**Oczka pociągowe do wyboru**  
(A) Przykręcane  $\varnothing$  50 mm (w standardzie)  
(B) Przykręcane kuliste (w opcji)



**Hydrauliczna składana podpora** mocowana bezpośrednio do ramy wywrotki, co uwalnia dyszel i ułatwia skręt.



**Wygłuszający silentblok** do centrowania i bocznej blokowania skrzyni na ramie.





**Tylna kłapa otwierana hydraulicznie pod dużym kątem,** aby ułatwić rozładunek zielonki z nadstawkami i uniknąć zgniania sterty podczas maksymalnego wywrotu.



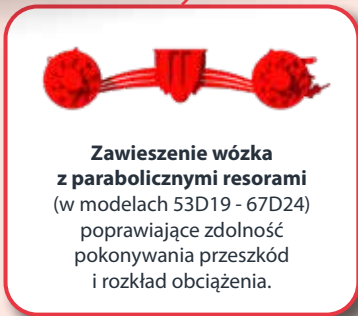
**Siłowniki otwierania kłapy** osłonięte jej ramionami i górną listwą skrzyni.  
**Podwójne zabezpieczenie zamykania kłapy:** hydrauliczne - sterowany zawór i mechaniczne - 2 regulowane haki. Przewody hydrauliczne zabezpieczone przez tylny słupek.



**Elastyczna uszczelka** wpassowana w szynę na całej wysokości kłapy (wodoszczelna bez spustu zbożowego).



**1 lub 2 spusty zbożowe** z przygotowaniem do zdejmowanej rynny zspowej.



**Zawieszenie wózka z parabolicznymi resorami** (w modelach 53D19 - 67D24) poprawiające zdolność pokonywania przeszkód i rozkład obciążenia.



**Zawieszenie typu tandem lub tridem na resorach parabolicznych z uchwytem widełkowym** (w modelach 73D29 - 85T32) do użytku drogowego i rolniczego.



**Zderzak tylny** ocynkowany z pionową i poziomą regulacją ustawienia.

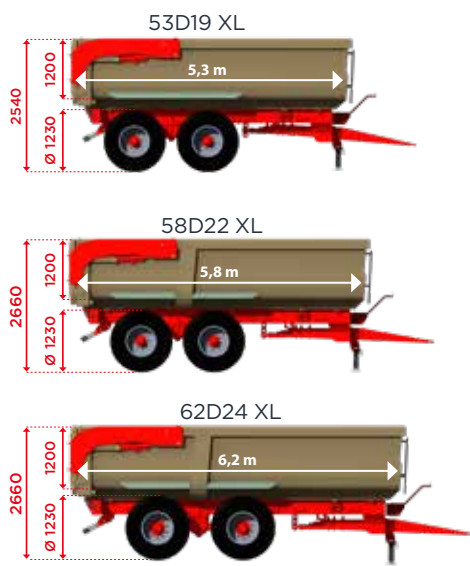
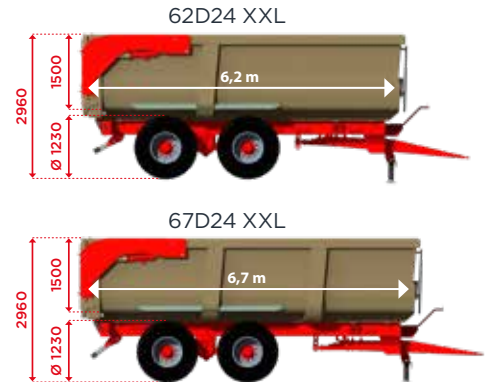
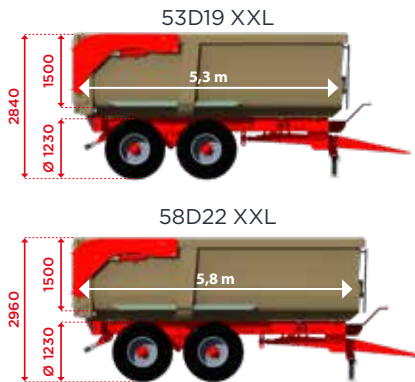
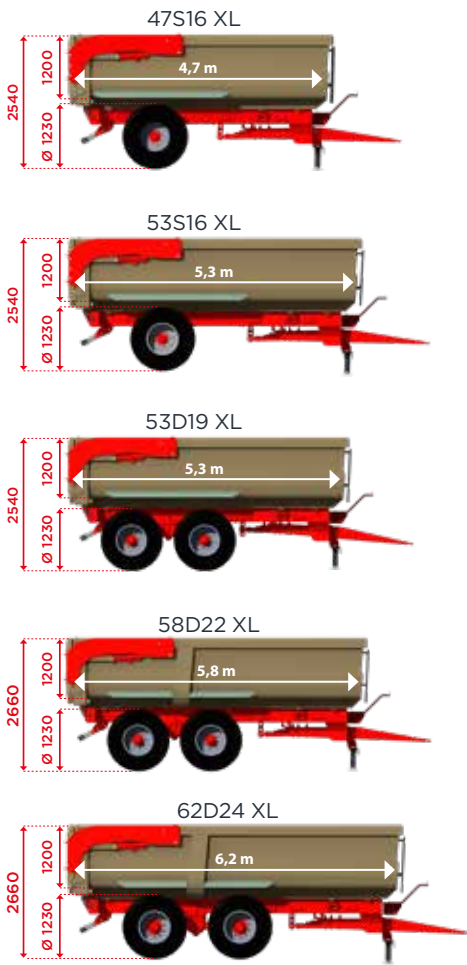


## GOLD XL

- ✓ Oś pojedyncza lub podwójna
- ✓ 16-24 ton
- ✓ Solidna i niezawodna

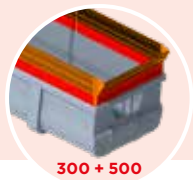
## GOLD XXL

- ✓ Dwie lub trzy osie
- ✓ 19-32 ton
- ✓ Wysoka wytrzymałość na intensywne użytkowanie



### OPCJE

Nadstawki 300 (stal lub aluminium), 500 (aluminium) lub 700 mm (aluminium), łączone do 1 m. Nadstawki boczne są 2-częściowe w modelach jedno- i dwuosioowych oraz 3-częściowe w modelach trzyosioowych.



System zwijania plandeki

